



# Meuble DANDY

## FICHE TECHNIQUE



GARANTIE



DIMENSION



FERMETURE DOUCE



PRÉ-MONTÉ

### FINITION



BLANC BRILLANT B



CHÊNE DORÉ CD



GRIS PIERRE GP

### MEUBLE À POSER

Disponible en 800 mm

### MEUBLE SOUS VASQUE AVEC 2 TIROIRS 1 PORTE EN 800 MM

Corps du meuble en MFC<sup>1</sup> - ép. 16 mm

Façade en MDF<sup>2</sup> - ép. 19 mm

Tiroirs coulissants équipés de glissières métalliques avec fermeture progressive

Ouverture sans poignées apparentes

Pieds noirs en résine

3 finitions extérieure plaqué chêne doré, gris pierre ou blanc brillant

Livré sans vidage

### VIDE SANITAIRE 10 CM

### VASQUE

Vasque simple en céramique ou en résine.

### MIROIR

Miroir rectangulaire en 800 mm

### COLONNE

À suspendre - Réversible

Corps du meuble en MFC - ép. 16 mm

Façade en MDF - ép. 19 mm

Finition extérieure plaqué chêne doré, gris pierre ou blanc brillant

2 portes et 4 étagères

<sup>1</sup> MFC : Panneaux de bois aggloméré et mélaminé

<sup>2</sup> MDF : Panneaux de fibres à densité moyenne



DANDY 800 chêne doré



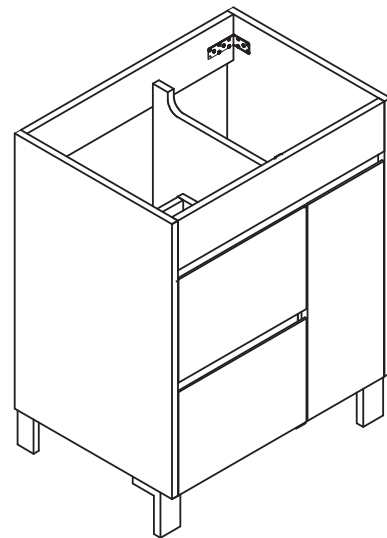
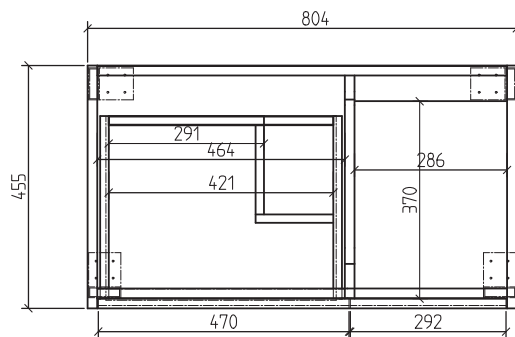
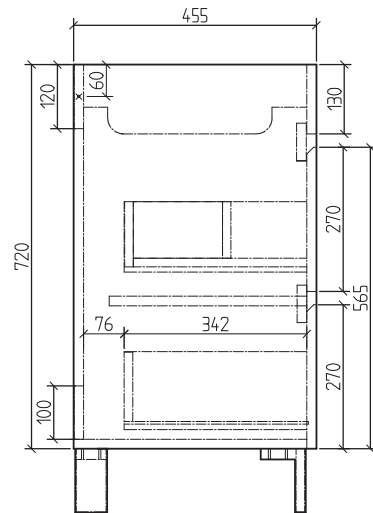
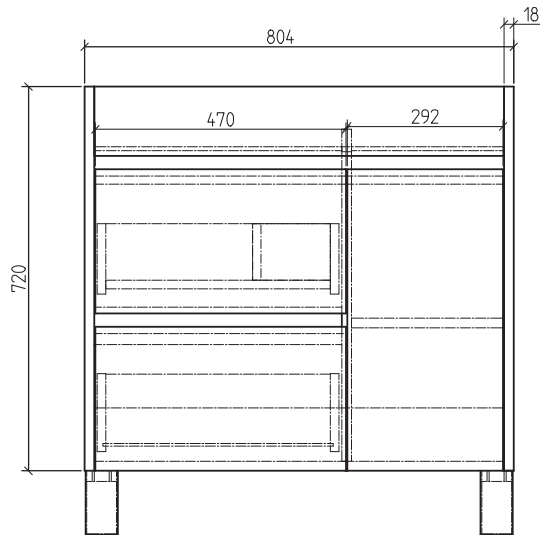
DANDY 800 blanc



# Meuble DANDY

FICHE TECHNIQUE

## MEUBLE DANDY 800





# Meuble DANDY

FICHE TECHNIQUE

## COLONNE DANDY

