

EN106



Collection : KYREO

Couleur* :



00 - Blanc

Principaux atouts :



Caractéristiques techniques

- DIMENSIONS : 80 x 80 x 8 cm
- TYPE D'INSTALLATION : Posé
- DIAMÈTRE DE BONDE : 90 mm

- MATÉRIAU : Céramique
- FORME : Quart de rond
- Garantie 10 ans

Bénéfices consommateurs

- ROBUSTESSE : La stabilité de la céramique : pas de flexion à l'utilisation
- RÉSISTANT : Aux agents chimiques

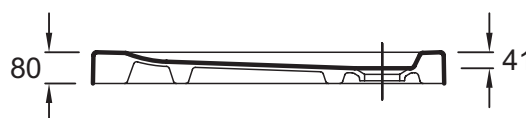
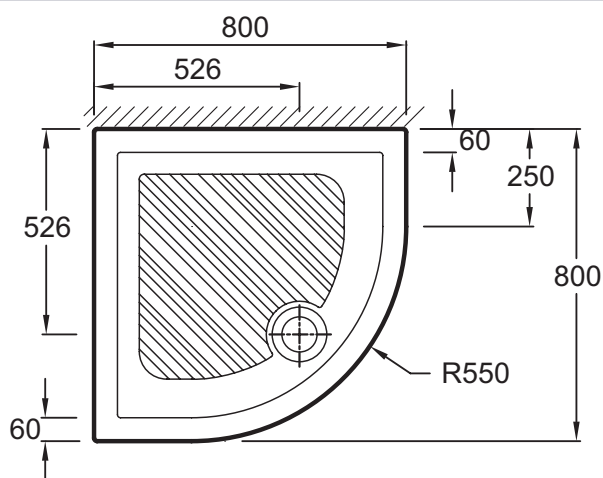
Bénéfices installateurs

- IMPLANTATION : Possible de poser des pieds
- FACILITÉ DE POSE : Plage sur le pourtour du receveur permettant l'adaptation de toute cabine de douche

Produits requis

- E78161 : Bonde siphonide

Dessin technique



Descriptif CCTP : Receveur à poser quart de rond, bonde à l'avant. EN106. Collection : KYREO. DIMENSIONS : 80 x 80 x 8 cm. MATÉRIAU : Céramique. TYPE D'INSTALLATION : Posé. FORME : Quart de rond. DIAMÈTRE DE BONDE : 90 mm. Garantie 10 ans.